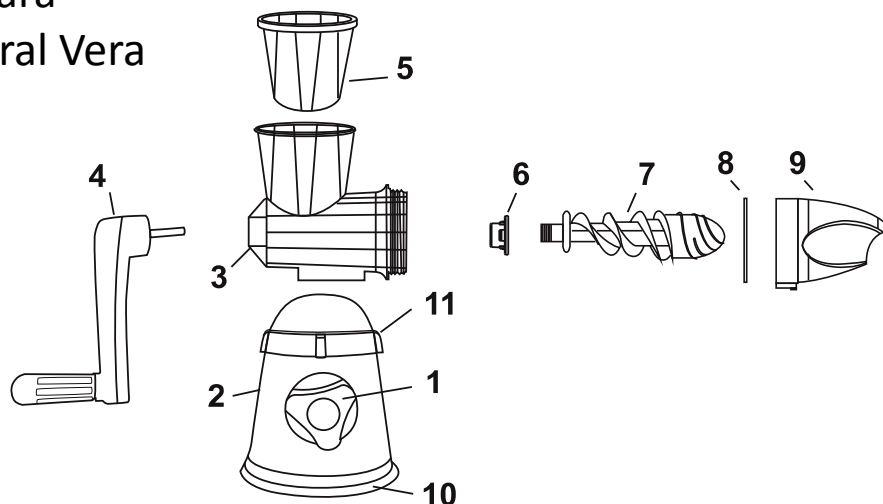


Triturador para Gelato Natural Vera



- | | | |
|-----------------------------------|----------------------------|------------------------------------|
| 1 Botão para trava da base | 5 Impulsor | 9 Cobertura dupla |
| 2 Base | 6 Bucha do eixo | 10 Base com sucção |
| 3 Frasco para alimentos | 7 Eixo | 11 Anel para trava superior |
| 4 Manivela | 8 Junta impermeável | |

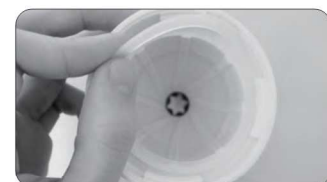
Como montar



1. Coloque a bucha do eixo (6) no final do eixo (7) e verifique se ele está bem preso.



2. Instale o eixo com a bucha no frasco para alimentos (3) e empurre o eixo firmemente até o batente final



3. Verifique se a junta impermeável (8) está posicionada corretamente



4. Instale a cobertura dupla (9) girando no sentido anti-horário



5. Verifique se o frasco de alimentação (3) está instalado na direção certa, alinhando a pequena ranhura com a marcação indicada pela seta



6. Gire o anel para trava superior (11) no sentido anti-horário para travar o frasco de alimentação (3) na base (2)



7. Instale a manivela (4) inserindo-a na extremidade do eixo (7); empurre com firmeza para travar



8. Pressione a base (2) na mesa, gire o botão de travamento da base (1) no sentido horário para travar a base de sucção (10) na mesa.

